



ЭКСПЕРТНЫЙ ЦЕНТР



**ПРИБОР ПРЕДВАРИТЕЛЬНОГО (ОПЕРЕЖАЮЩЕГО)  
КОНТРОЛЯ СОПРОТИВЛЕНИЯ ИЗОЛЯЦИИ**

**ППКСИ-01  
ПАСПОРТ-ФОРМУЛЯР**



**ИЗГОТОВЛЕНО В РОССИИ**

[www.exctr.ru](http://www.exctr.ru)

[www.novatek-electro.ru](http://www.novatek-electro.ru)

## Оглавление

|  |    |
|--|----|
| Введение .....   | 3  |
| 1. Общие указания.....   | 3  |
| 2. Основные сведения и технические характеристики.....                   | 3  |
| 3. Комплектность.....  | 13 |
| 4. Срок службы, хранения и гарантии.....                                 | 13 |
| 5. Консервация.....  | 14 |
| 6. Свидетельство о приемке.....  | 14 |
| 7. Свидетельство об упаковывании.....                                    | 14 |
| 8. Заметки по эксплуатации и хранению.....                               | 14 |
| 9. Сведения об утилизации.....   | 15 |
| 10. Особые отметки и отметки по аварийным случаям.....                   | 16 |
| Приложения.....  | 17 |
| Приложение 1. Движение прибора в эксплуатации.....                       | 17 |
| Приложение 2. Прием и передача прибора.....                              | 18 |
| Приложение 3. Учет работы прибора.....                                   | 19 |
| Приложение 4. Учет технического обслуживания.....                        | 20 |
| Приложение 5. Учет выполненных работ при эксплуатации.....               | 21 |
| Приложение 6. Периодический контроль эксплуатационных характеристик..... | 22 |
| Приложение 7. Сведения о произведенном ремонте.....                      | 23 |
| Приложение 8. Сведения о рекламациях.....                                | 24 |
| Приложение 9. Контроль состояния прибора и ведения формуляра.....        | 25 |

## Введение

Данный документ разработан в соответствии с требованиями ГОСТ 2.601-2006 и ГОСТ 2.610-2006 и является составной частью эксплуатационной документации на прибор ППКСИ, его узлы и составные части.

### 1. Общие указания

С целью правильной эксплуатации приборов типа ППКСИ и недопущения аварийных событий перед первым включением необходимо ознакомиться с настоящим руководством по эксплуатации. К работе с прибором и его составными частями допускается бригада не менее чем из 2 человек, один из которых имеет группу по электробезопасности не ниже 4, другой – не ниже 3.

**Заполнение таблиц формуляра при проведении эксплуатации является обязательным** и производится шариковой ручкой. Исправления в формуляре допускаются с подтверждением внесения исправлений и подписью лица, ответственного за ведение формуляра.

Перед подключением ППКСИ-01 к электрической сети выдержите его в течение 2-х часов при температуре условия эксплуатации.

**ЗАПРЕЩАЕТСЯ**, самостоятельно открывать и ремонтировать ППКСИ-01.

**ЗАПРЕЩАЕТСЯ** эксплуатация ППКСИ-01 с механическими повреждениями корпуса, делителей и проводов.

При соблюдении правил эксплуатации ППКСИ-01 безопасно для использования

### 2. Основные сведения и технические характеристики.

#### 2.1. Общие сведения

Прибор ППКСИ-01 (в дальнейшем прибор) производится ООО «Экспертный центр» по ТУ 3116-001-77145186-2011 в кооперации с ООО «Новатек-Электр».

Прибор является индикативным средством предварительного (опережающего) контроля величины изоляции кабельной линии по отношению к нормируемой величине в 360 кОм и не позволяет включить выключатель в случае снижения или нарушения изоляции кабельных линий и электроприемников.

Прибор ППКСИ-01 может эксплуатироваться как устройство, разрешающее автоматическое повторное включение выключателя в случае неселективного отключения присоединения от системы электроснабжения при условии требуемого уровня изоляции.

Прибор предназначен для использования в составе комплектных распределительных устройств (КРУ), передвижных переключательных пунктах класса 6(10) кВ используемых для электроснабжения потребителей

горной и иных отраслей промышленности, включая потребителей подземных выработок (в рудничном нормальном исполнении), имеющих разрешение на применение в соответствующих условиях эксплуатации, и соответствует категории размещения 5.1 по ГОСТ 15150-69. Климатическое исполнение определяется в соответствии с ГОСТ 15150-69 и ГОСТ 15543.1-89 климатическим исполнением полного устройства (комплексной системы).

Технические характеристики прибора приведены в таблице 1.

Таблица 1. Технические характеристики прибора ППКСИ-01.

|   |                                |
|---|--------------------------------|
| Напряжение питания, В, АС / DC  | 24 – 220                       |
| Время готовности после включения, сек   | 3                              |
| Диапазон измеряемых сопротивлений изоляции КЛ, кОм  | 0 – 1 000                      |
| Сопротивление оперативного контроля, кОм  | 360                            |
| Точность измерения в зоне 320 – 400 кОм, %  | ±7                             |
| Время проведения измерения, мин, не более   | 5                              |
| Напряжение постоянного оперативного тока в цепи измерения, В  | 20                             |
| Влияние емкости (не более 100нF) и индуктивности в измеряемой цепи на точность измерения сопротивления изоляции | исключено                      |
| Индикация   | светодиодная                   |
| Режим калибровки  | в наличии                      |
| RS-485 MODBUS RTU   | есть                           |
| Режим времени работы  | круглосуточный, круглогодичный |
| Диапазон рабочих температур, °С   | От -25 до +40                  |
| Температура хранения, °С  | От -45 до +70                  |
| Масса, кг, не более   | 2                              |
| Габаритные размеры, мм  | 120x100x80                     |
| Крепление   | DIN-рейка 35 мм                |
| Положение в пространстве  | произвольное                   |

## 2.2. Состав прибора и назначение его элементов.

Прибор состоит из:

### 1. Блок управления (БУ) ППКСИ-01.

БУ ППКСИ-1 является электронным блоком, функцией которого является определение величины сопротивления кабельной линии. Этот блок так же осуществляет операции калибровки и выдачи сигнала на разрешение или запрет работы высоковольтного выключателя ячейки КРУ.

### 2. Делители напряжения.

Делители напряжения осуществляют присоединение прибора к контролируемой кабельной линии и цепям термоконтроля.

Количество делителей на один прибор – 4 шт. (3 шт. на кабельную линию и 1 шт. на подключение термоконтроля)

Делители напряжения имеют два конструктивных исполнения (см. рис.4.).

В качестве делителей, подключаемых к выводам КЛ используются делители тип КВ3 (базовый вариант).

В качестве делителей, подключаемых к выводам ТК используются делители тип КВ5 (базовый вариант).

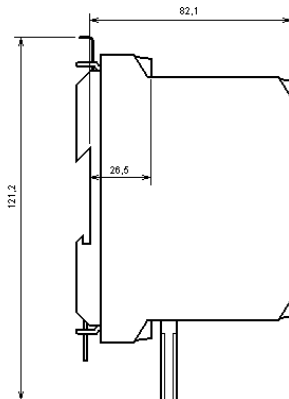
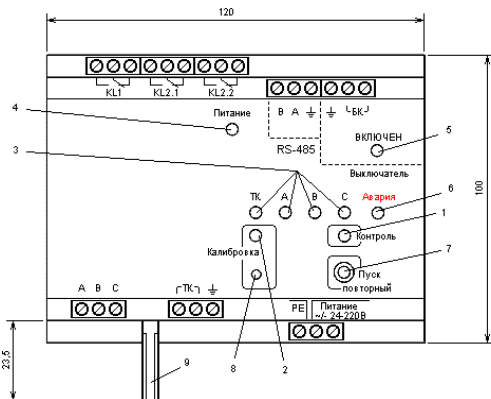
### 3. Заглушка калибровки.

Затрушка калибровки служит для калибровки прибора при первом включении и при калибровке прибора при полной или частичной замене делителей.

Габаритные размеры заглушки калибровки составляют 84 x 60 x 23 мм.

#### **Внешний вид прибора.**

Внешний вид БУ представлен на рисунках 1 – 3.



- 1 – синий светодиод «Контроль». Горит, когда проводится измерение сопротивления изоляции
- 2 – синий светодиод «Калибровка». Мигает, когда предлагается выбор режима калибровки. Горит, когда проводится калибровка.
- 3 — зеленые светодиоды линий. Загораются поочередно, когда идет измерение для данной линии. После измерений светодиоды неисправных линий мигают, светодиоды линий с допустимыми параметрами горят. Светодиоды линий, находящихся под высоким напряжением, не горят.
- 4 – светодиод питания. Горит красно-зеленым светом постоянно.

5 — красно-зеленый светодиод «Выключатель включен». Горит зеленым цветом при включенном положении выключателя (разомкнутом блок-контакте). Горит красным цветом при наличии высокого напряжения на одной или нескольких линиях. При включенном выключателе и наличии высокого напряжения горит красно-зеленым светом.

6 — красный светодиод «Авария». Горит после не успешного измерения сопротивления изоляции одной или нескольких линий (сопротивление изоляции ниже 360 кОм).

7 — кнопка «Пуск повторный». Перезапуск прибора для выбора режима измерения или повторного измерения после калибровки или проведения работ на линиях.

8 — кнопка «Калибровка». Выбор режима калибровки для следующего измерения.

9 — шпилька заземления корпуса для подключения заземления и экранов проводов.

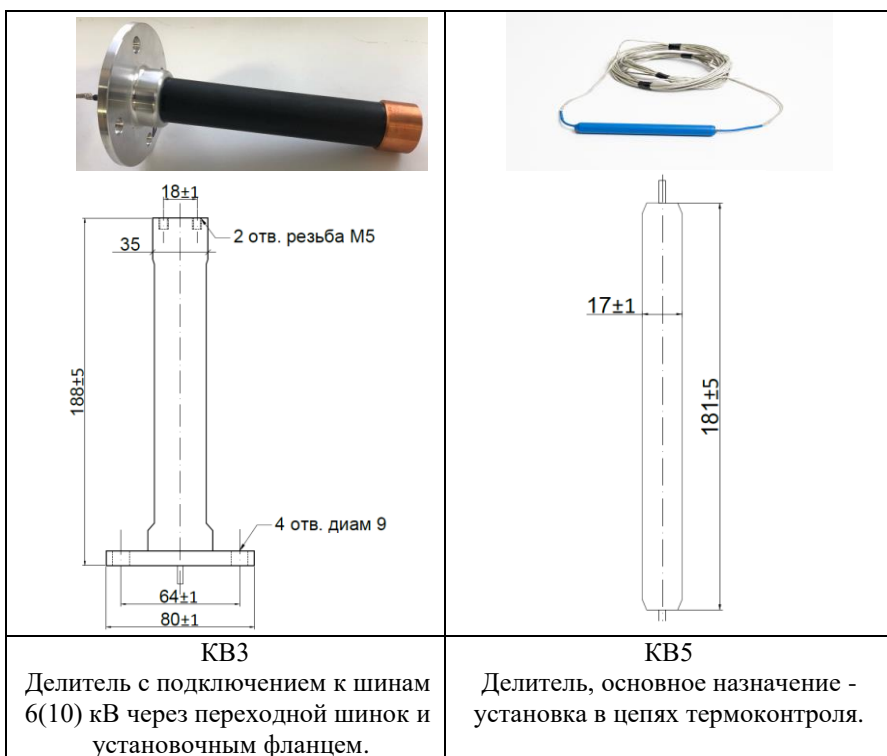


Рисунок 4. Внешний вид делителей напряжения.



Рисунок 5. Внешний вид заглушки калибровки.  
Габаритные размеры заглушки калибровки составляют 84 x 60 x 23 мм.

### ***2.3. Местное и дистанционное управление прибором.***

Прибор имеет местное и дистанционное управление.

Специального перехода (переключения) с режима на режим не требуется. Прибор работает одновременно в обоих режимах.

В режиме «Местного управления» все операции производятся непосредственно оперированием кнопками управления на лицевой панели прибора. Показания прибора контролируются по светодиодам состояния, расположенным на лицевой панели прибора.

В режиме «Дистанционного управления» все сигналы управления и контроля состояния производятся по интерфейсу RS-485.

Для организации дистанционного управления необходимо:

- подключить кабель к соответствующему клеммному соединению на приборе, согласно рис.7.;
- воспользоваться Руководством по программированию «Протокол обмена по интерфейсу RS-485 ППКСИ-01-MODBUS», который входит в пакет документации к прибору.

### ***2.4. Работа прибора.***

Принцип действия прибора основан на контроле тока, протекающего через изоляцию кабельной линии от фазного провода к экрану.

### **2.4.1. Первое включение. Калибровка прибора.**

Перед **первым** включением необходимо провести калибровку прибора. Во время калибровки проверяются параметры прибора, возможные выявляются неисправности, которые могли произойти в ходе транспортировки ячеек КРУ, в которых установлен прибор, до места эксплуатации.

Кнопка «Калибровка» размещена в разрезе передней панели, что делает невозможным случайное нажатие данной кнопки.

Для проведения калибровки необходимо:

- отключить силовую кабель от ячейки КРУ;
- подключить фазные провода заглушки калибровки ЗК (рис. 5) на место подсоединения силового кабеля, согласно рис.6;
- обязательно подключить вывод «земля» ЗК к заземлению ячейки КРУ.

При включении питания прибора загорается светодиод «Питание включено» и размыкается контакт реле KL1 (запрещая включение высоковольтного выключателя).

Загорается мигающим светом светодиод «Ожидание выбора калибровки».

Нажимается кнопка «Калибровка». Светодиод «Ожидание выбора калибровки» переходит в режим постоянного свечения. Начинается процесс калибровки.

В процессе калибровки контакт реле KL1 разомкнут, а светодиоды ТК, А, В и С последовательно загораются в зависимости от того, по какой фазе проходит калибровка.

По окончании калибровки непрерывным свечением загораются светодиоды тех фаз, калибровка по которым прошла успешно.

Светодиоды тех фаз, по которым калибровка окончилась неудачей, загораются мигающим светом.

После успешного прохождения калибровки питание прибора следует отключить, отключить ЗК и подключить силовую кабель к БВД (рис. 6).

В случае неудачного прохождения калибровки замене подлежит датчик той фазы, по которой калибровка не прошла. После замены датчика процесс калибровки повторяется.

**ВНИМАНИЕ! Калибровка в процессе эксплуатации используется только при подключении новых делителей или замены одного из них.**

**ВНИМАНИЕ! Нажатие данной кнопки при подключенной КЛ или при неправильно подключенной ЗК приводит к нарушению процесса калибровки и его необходимо провести вновь!**

#### 2.4.2. Проверка отходящей кабельной линии (КЛ) перед включением силового выключателя ячейки КРУ.

Перед включением силового выключателя ячейки КРУ прибор выполняет проверку КЛ и в случае успешной проверки дает разрешение на включение выключателя. В случае, если проверка показала ухудшение сопротивления изоляции КЛ менее 360 кОм, прибор запрещает включать силовой выключатель разрывая контактами своего реле цепь включения выключателя (за выполнение окончательной схемы подключения прибора отвечает завод-изготовитель КРУ).

При подаче питания прибор в течении 2-х минут находится в режиме подготовки к проверке.

По истечении 2-х минут прибор начинает процесс проверки изоляции КЛ, зажигая поочередно светодиоды проверяемых фаз «А», «В», «С».

В ходе проверки реле KL1 включено. Нормально замкнутые контакты разомкнуты (на эти контакты, как правило, подключается цепь включения силового выключателя). Реле KL2.1. и KL2.2. отключены.

В случае, если измеренные сопротивления изоляции для всех фаз данной КЛ выше сопротивления оперативного контроля, то:

- реле KL1 отключается, возвращаясь в нормально замкнутое состояние, разрешая включение силового выключателя;
- реле KL2.1. и KL2.2. остаются отключенными.
- светодиоды фаз А,В,С горят постоянным светом.

При подаче высокого напряжения на контролируемую кабельную линию (включение силового выключателя) прибор переходит в режим ожидания и прекращает подавать контрольный сигнал в линию, периодически проверяя наличие высокого напряжения.

В случае включенного положения силового выключателя и отсутствия высокого напряжения светодиод «В Выключатель включен» горит зеленым светом. Если на контролируемые КЛ подано высокое напряжение, то данный светодиод горит красным светом. **Включенное положение самого силового выключателя при отсутствии высокого напряжения НЕ ЯВЛЯЕТСЯ препятствием для процесса контроля изоляции.**

В случае, если при проверке уровень сопротивления изоляции хотя бы одной из фаз КЛ ниже сопротивления оперативного контроля, то:

- реле KL1 остается включенным, нормально замкнутый контакт реле остается разомкнутым, запрещая включение высоковольтного выключателя;
- включаются реле KL2.1. и KL2.2. подавая напряжение в схемы сигнализации ячейки;
- загорается светодиод «Авария»;
- загораются мигающим светом светодиоды тех фаз КЛ, сопротивление которых ниже установленного уровня.

### **2.4.3. Пуск прибора после отключения силового выключателя, снятия высокого напряжения с КЛ.**

Пуск прибора после отключения силового выключателя производится двумя способами:

- ручное включение;
- дистанционное включение.

В режиме «Дистанционное управление» прибор может работать в режиме АПВ при срабатывании релейной защиты ячейки КРУ с отключением силового выключателя, включая отключение по ОЗЗ (однофазное замыкание на землю), осуществляя команду «Пуск повторный» по заданному алгоритму.

В режиме «Ручное управление» «Пуск повторный» и соответствующий контроль уровня изоляции осуществляется эксплуатирующим персоналом.

Заводские установки прибора установлены на работу в обоих режимах работы одновременно.

#### **2.4.3.1. Ручное включение прибора.**

Кнопка «Пуск повторный» предназначена:

- для запуска процесса проверки после отключения силового выключателя без снятия оперативного питания с ячейки КРУ, т.е. без снятия питания с прибора;
- для запуска процесса проверки сразу же после снятия высокого напряжения с КЛ, даже в случае, когда силовой выключатель остался включен;
- для запуска процесса проверки после проведения ремонтных работ на КЛ.

Обесточивания (выключения) прибора для проведения повторного пуска не требуется. После нажатия кнопки «Повторный пуск» проверка производится согласно п.2.4.2.

#### **2.4.3.2. Дистанционное включение прибора.**

Дистанционное включение прибора осуществляется с помощью команд дистанционного управления.

Для организации дистанционного управления необходимо:

- подключить проводники системы управления к клеммам RS-485 согласно рис.7.
- воспользоваться Руководством по программированию «Протокол обмена по интерфейсу RS-485 ППКСИ-01-MODBUS», который входит в пакет документации к прибору.

## 2.5. Подключение и размещение прибора.

### 2.5.1. Схема подключения.

**ВНИМАНИЕ!** При проведении высоковольтных испытаний первичных цепей распределительной ячейки отключения делителей типа КВ от шин (кабельных линий) **ОБЯЗАТЕЛЬНО!**

**ВНИМАНИЕ!** Подключение клеммы «земля» допустимо только к шпильке «Заземление» и необходимо для правильной работы прибора!

Схема подключения заглушки калибровки для проведения калибровочных работ на вновь устанавливаемых делителях либо после замены одного из них приведена на рис. 6.

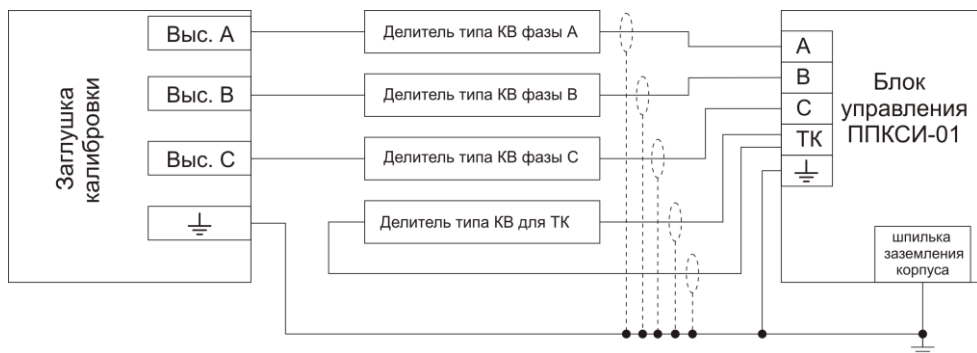


Рисунок 6. Схема подключения Заглушки Калибровки.

Схема подключения ППКСИ-01 приведена на рис.7.

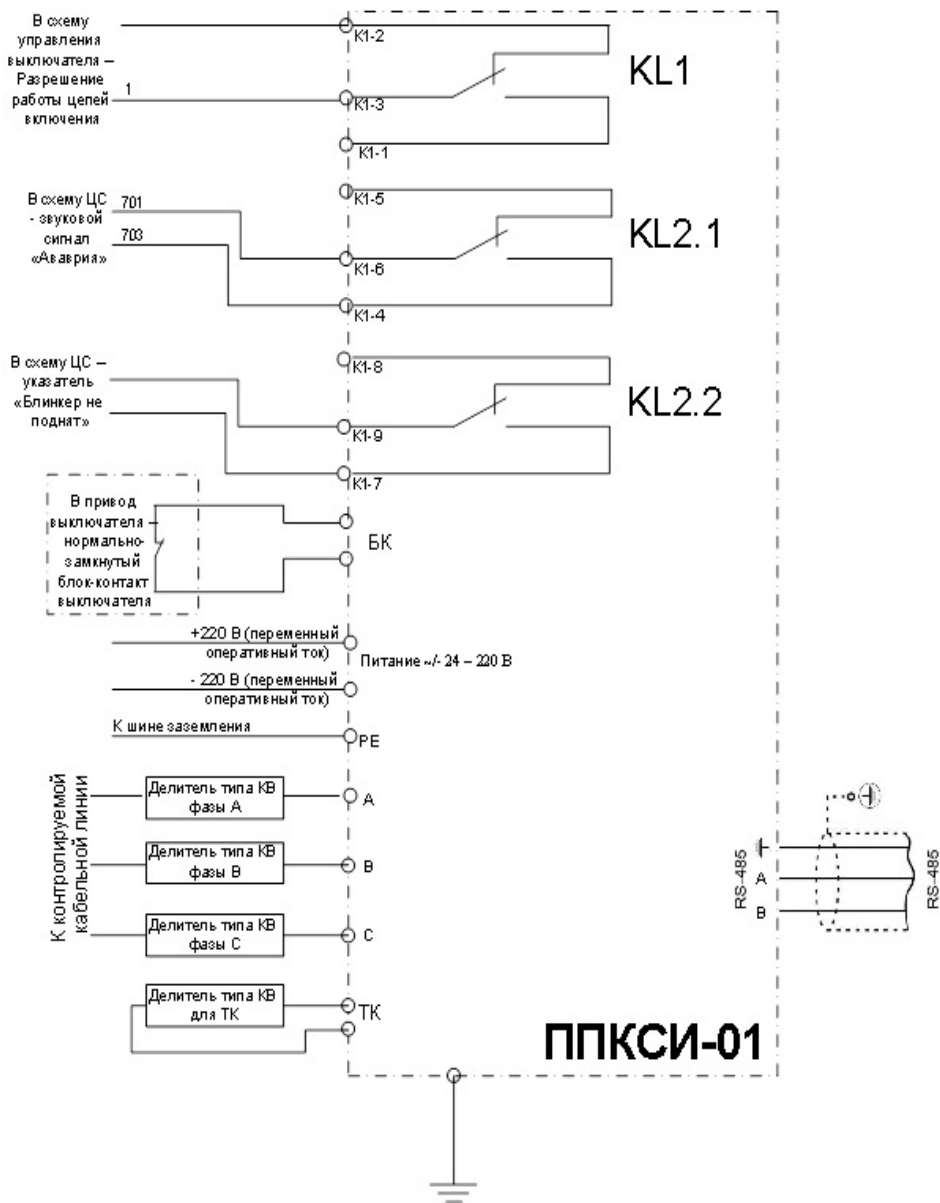


Рисунок 7. Схема подключения прибора в ячейке КРУ 6(10) кВ.

### 2.5.2. Место размещения делителей КВ3 и КВ5.

Рекомендуемое размещение делителей в ячейке КРУ – кабельный отсек («за выключателем»).

Делители КВ3 размещаются так, чтобы присоединение к соответствующим клеммам фаз было проведено с необходимыми диэлектрическими расстояниями.

КВ5 работает на низком напряжении, поэтому его размещение в кабельном отсеке может производиться в любом свободном месте одного пространственного объема, в котором установлены делители КВ3, удаленном от шин высокого напряжения, безопасном и удобном для монтажа и последующего обслуживания.

## 3. Комплектность.

Комплект поставки:

| <i>Наименование и количество</i>  | <i>Отметка о комплектности</i> |
|---|--------------------------------|
| Прибор ППКСИ-01 – 1 шт.   | ✓                              |
| Делители высоковольтные КВ3 – 3 шт.   | ✓                              |
| Делители высоковольтные КВ5 – 1 шт.   | ✓                              |
| Заглушка калибровки – 1 шт.*  | -                              |
| Паспорт – 1 экз.  | ✓                              |
| Руководство по программированию «Протокол обмена по интерфейсу RS-485 ППКСИ-01-MODBUS» - 1 экз. | ✓                              |

\* Заглушка калибровки поставляется одна на партию приборов.

## 4. Срок службы, хранения и гарантии.

Срок службы прибора определяется в 10 (десять) лет с момента запуска в эксплуатацию. Данные о сроках ввода в эксплуатацию подлежат обязательной записи в соответствующие таблицы, прилагаемые к данному паспорту-формуляру.

Срок хранения прибора определяется в 2 (Два) года с момента упаковки данного комплекта производителем и фиксируется в соответствующих разделах данного документа.

Гарантийный срок эксплуатации на прибор составляет 24 (Двадцать четыре) месяца с момента запуска в эксплуатацию. Данные о сроках ввода в эксплуатацию подлежат обязательной записи в соответствующие таблицы, прилагаемые к данному паспорту-формуляру.

### **Внимание!**

**При проведении погрузочно-разгрузочных работ и работ по перемещению и монтажу прибора необходимо соблюдать осторожность.**

## 5. Консервация.

Специальных мер по консервации прибора не предусматривается.

## 6. Свидетельство о приемке.

Прибор ППКСИ-01, заводской номер  
дата выпуска « » 2026 г.

Делители:

| Фаза | Тип делителя | Номер делителя |
|------|--------------|----------------|
| А    | КВ3          |                |
| В    | КВ3          |                |
| С    | КВ3          |                |
| ТК   | КВ5          |                |

Изготовлен в соответствии с требованиями ГОСТ, признан годным к эксплуатации

ОТК

Бабушкин М. А

« »

2026г.

ООО «Экспертный центр»  
Директор

Медведева М.Л.

« »

2026г.

## 7. Свидетельство об упаковке.

Прибор ППКСИ-01

Упакован в соответствии с требованиями действующей нормативно-технической и эксплуатационной документации.

Упаковку произвел

« »

2026г.

Хлызова Т. В.

## 8. Заметки по эксплуатации и хранению.

Эксплуатация прибора проводится в соответствии с требованиями действующей

нормативно-технической и эксплуатационной документации.

Хранение прибора должно осуществляться в сухих проветриваемых помещениях с температурой  $18^{\circ}\text{C}\pm 5$ .

**9. Сведения о производителе.**

**ООО «Экспертный центр»**  
Российская Федерация, 620010, г.  
Екатеринбург, ул. Торговая, д.5.,  
офис 103.  
Тел/факс: +7 (343), 365 50 39  
www:exctr.ru.  
E-mail: [medvedeva@exctr.ru](mailto:medvedeva@exctr.ru)

**Блок управления:**  
**ООО «НОВАТЕК-ЭЛЕКТРО»**  
Российская Федерация, 195197,  
г. Санкт-Петербург,  
Кондратьевский пр., 21;  
тел/факс (812) 740-77-38, 740-77-52,  
740-74-55

**10. Сведения об утилизации.**

**Внимание! Утилизация данного прибора должна производиться по требованиям нормативных документов по утилизации средств вычислительной техники и автоматизации.**



















